



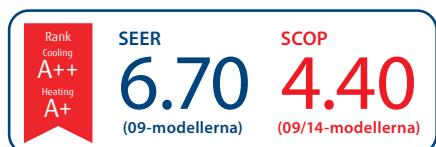
Smidigt och elegant för hem eller kontor!

# Kompakt kassett KVLA

## 4-VÄGSBLÅSANDE KASSETTAGGREGAT FRÅN FUJITSU

Fujitsus kompakt kassett KVLA är en 4-vägsblåsande takkassett med inverterteknik. Aggregatets eleganta och smäckra design (endast 245 mm högt) gör det mycket lämpligt för undertaksmontage i såväl restauranger och butiker som bostäder och kontorsmiljöer.

De nyutvecklade fläktbladen ger en mycket effektiv och tyst drift. Miljövänliga köldmediet R32 och styrning via Wifi (tillval) är två andra fördelar. Samtliga KVLA-modeller levereras med trådlös fjärrkontroll (UTY-LNTY) och grill (UTG-UFYF-W) som standard.



AOYG09/12/14KBTB



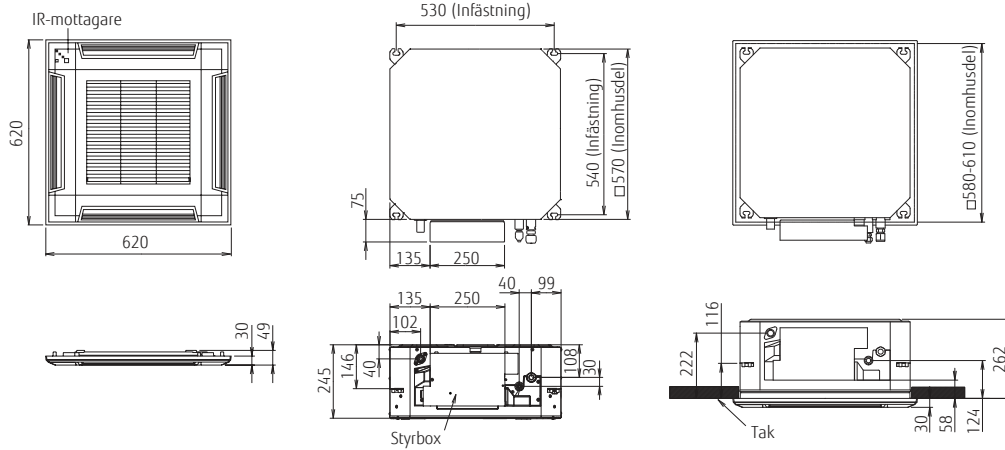
AOYG18/22KBTB



AOYG24KBTB



## Dimensioner AUXG09/12/14/18/22/24KVLA



### Tillbehör

Trådbundna kontroller:	UTY-RNRYZ3, UTY-RLRY, UTY-RVNYM, UTY-RNNYM
Enkel fjärrkontroll:	UTY-RSRY, UTY-RHRY, UTY-RSNYM
WiFi-adapter:	UTY-TFSXZ1
Grill:	UTY-UFYF-W
Friskluftsintag:	UTZ-VXAA
Avstängning utblås:	UTR-YDZB
Isoleringskit:	UTZ-KXGC
Kort för externa in- och utgång:	UTY-XCSX+UTZ-GXRA
Kommunikationskort:	UTY-XWZXZG

### Enkelt och smidigt underhåll

Genom att ta bort takpanelen bredvid grillen, kan underhåll göras smidigt. Inget inspektionshål behöver göras.



### Inbyggd kondensvattenpump

Kraftig kondensvattenpump med hög lyfthöjd.



### Fjärrstyrning med trådlöst WiFi UTY-TFSXZ1 (tillbehör)

Med Fujitsus trådlösa Wifi-modul (plug and play) och appen FGLair kan du fjärrstyra kylmaskinens driftsläge, temperaturinställning samt fläkthastighet via din smartphone. Enheten kan även larma vid låg eller hög rumstemperatur, strömavbrott och serviceintervaller.



### Teknisk specifikation

Modell	Inomhusdel		AUXG09KVLA	AUXG12KVLA	AUXG14KVLA	AUXG18KVLA	AUXG22KVLA	AUXG24KVLA
	Utomhusdel		AOYG09KBTB	AOYG12KBTB	AOYG14KBTB	AOYG18KBTB	AOYG22KBTB	AOYG24KBTB
Spänning/Fas/Frekvens			230V / 1 / 50Hz					
Angiven effekt (min-max)	Kyla	kW	2.5 (0.9-3.2)	3.5 (0.9-4.4)	4.3 (0.9-5.4)	5.2 (0.9-5.9)	6.0 (0.9-6.7)	6.8 (0.9-8.0)
	Värme		3.2 (0.9-4.7)	4.1 (0.9-5.7)	5.0 (0.9-6.5)	6.0 (0.9-7.5)	7.0 (0.9-8.0)	7.5 (0.9-9.1)
Tillförd effekt	Kyla/Värme	kW	0.55/0.79	0.93/1.08	1.28/1.32	1.60/1.66	1.82/1.87	2.21/2.03
EER	Kyla	W/W	4.57	3.76	3.36	3.25	3.30	3.08
	Värme		4.05	3.80	3.79	3.61	3.74	3.69
Pdesign	Kyla/Värme (-10°C)	kW	2.5/2.6	3.5/3.4	4.3/3.8	5.2/4.4	6.0/4.8	6.8/6.0
SEER	Kyla	W/W	6.70	6.60	6.50	6.60	6.60	6.10
	Värme (Medel)		4.40	4.30	4.40	4.20	4.30	4.00
SCOP	Kyla	A	A++	A++	A++	A++	A++	A++
	Värme (Medel)		A+	A+	A+	A+	A+	A+
Driftström (max)	Kyla/Värme	A	10	10	13	13	13	16
Avfuktning		l/h	0.6	1.2	1.5	2.2	2.6	2.7
Ljudtrycksnivå	Inomhusdel (Kyla)	H/M/L/Q	33/31/29/27	37/34/30/27	38/34/30/27	38/34/30/26	44/42/36/30	49/44/36/30
	Inomhusdel (Värme)	H/M/L/Q	34/32/29/27	37/34/31/29	43/38/34/30	43/38/34/30	45/43/40/33	49/45/40/33
	Utomhusdel (Kyla/Värme)	High	46/46	47/47	49/49	50/50	51/51	53/54
Luftflöde	Inomhusdel/Utomhusdel (Kyla)	High	540/1,480	600/1,580	680/1,670	680/2,160	830/2,240	930/2,700
	Inomhusdel/Utomhusdel (Värme)	High	540/1,410	600/1,520	800/1,580	800/1,830	860/1,960	930/2,700
Mått HxBxD	Inomhusdel	mm	245x570x570	245x570x570	245x570x570	245x570x570	245x570x570	245x570x570
Vikt	Utomhusdel	mm	542x799x290	542x799x290	542x799x290	632x799x290	632x799x290	716x820x315
	Inomhusdel	kg	15 (33)	15 (33)	15 (33)	15 (33)	16 (35)	16 (35)
	Utomhusdel	kg	32 (71)	33 (73)	33 (73)	36 (79)	38 (84)	42 (93)
Anslutningsrör diameter (Vätska/Gas)		tum	1/4-3/8	1/4-3/8	1/4-3/8	1/4-1/2	1/4-1/2	1/4-1/2
Dräneringsrör diameter		mm	25/32	25/32	25/32	25/32	25/32	25/32
Max rörlängd (Förfyllt)		m	20 (15)	25 (15)	25 (15)	30 (20)	30 (20)	30 (20)
Max höjdskillnad			15	20	20	20	25	25
Arbetsområde	Kyla	°C	-15 to 46	-15 to 46	-15 to 46	-15 to 46	-15 to 46	-15 to 46
	Värme	°C	-15 to 24	-15 to 24	-15 to 24	-15 to 24	-15 to 24	-15 to 24
Köldmedie	GWP (Global Warming Potential)		R32 (675)	R32 (675)	R32 (675)	R32 (675)	R32 (675)	R32 (675)
	Köldmediemängd	kg(CO2eq-T)	0.85 (0.574)	0.85 (0.574)	0.85 (0.574)	1.02 (0.689)	1.25 (0.844)	1.25(0.85)
Kasset Grill	Modell		UTG-UFYF-W	UTG-UFYF-W	UTG-UFYF-W	UTG-UFYF-W	UTG-UFYF-W	UTG-UFYF-W
	Mått (HxBxD)	mm	49x620x620	49x620x620	49x620x620	49x620x620	49x620x620	49x620x620
	Vikt	kg	2.3	2.3	2.3	2.3	2.3	2.3

\* Kan efter modifiering användas ner till -20°C. Data enligt JIS (EN14511, EN14825) \*\* För värmepumpsdrift krävs trågvärme. Vi reserverar oss för ev. konstruktionsförändringar från tillverkaren samt för tryckfel.

Klima-Therm AB är en ledande leverantör av kyltekniska produkter och värmepumpar på den svenska marknaden med varumärken som Fujitsu, Fuji Electric, Clivet, Emicon, MTA, Kaisai med flera i portföljen. Klima-Therm AB ingår i den internationella kyl- och ventilationskoncernen Klima-Therm Group med huvudkontor i Warszawa och verksamheter i USA, Polen, Skandinavien och Baltikum.



Klima-Therm AB | office.se@klima-therm.com  
www.klima-therm.com



www.eurovent-certification.com  
www.certiflash.com

### Återförsäljare: