



Uppvärmning av vatten för ditt hem med energiklass A+



Swan 2.0

VARMVATTENBEREDARE MED INBYGGD VÄRMEPUMP

Clivet Swan 2.0 är en högeffektiv, energibesparande och miljövänlig varmvattenberedare med inbyggd värmepump som lämpar sig perfekt för bostäder. Med energiklass A+ levererar den varmvatten upp till 65 grader ända ner till -20°C utomhustemperatur. Höga COP-värden ger avsevärda besparingar när det gäller energi- och driftskostnader samt möjliggör användning av förnybar energi då Swan 2.0 kan kopplas till en extern solpanel. Swan 2.0 finns i två storlekar, med 180 eller 280 liters emaljerad ståltank.

Clivet Swan 2.0 använder avancerade komponenter och teknik för att uppnå hög energieffektivitet och minska driftskostnaderna. Härigenom säkerställs högsta tillförlitlighet och användbarhet. Tack vare användningen av den mest avancerade tekniken har Swan 2.0 ett arbetsområde som spänner från -20°C till $+43^{\circ}\text{C}$ i kombinerad drift (värmepump + elvärmeelement) samt från -7°C till $+43^{\circ}\text{C}$ med endast värmepumpen. Dessutom är det möjligt att nå hetvattentemperaturer över 65°C med endast värmepumpen.

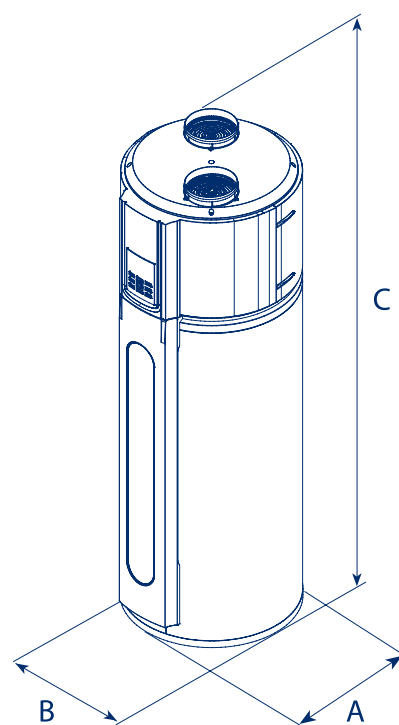
Teknisk specifikation

Clivet Swan 2.0

Modell		190	300
Varmvattenberedare	L	180	280
Värme kapacitet*	kW	1,62	2,30
Snitt tillförd effekt*	kW	0,42	0,53
Nwh	%	99	91
COP*		3,86	4,34
COP EN 16147		2,76	3,01
Varmvattenprofil		L	XL
Effekt elvärme	kW	1,50	1,50
Standardspänning	V	220-240/1/50	220-240/1/50
Ljudtrycksnivå	dB(A)	44	44
Max vattentemperatur	°C	70	65
Min/Max lufttemperatur	°C	-20/43	-20/43
Luftflöde	m ³ /h	270	414
Max tillgängligt statiskt tryck	Pa	25	45
Rekommenderad Avsäkring	A	10	10
Köldmedium		R134a	R134a

*Inkommande vatten 15°C och börvärde 45°C, lufttemperatur 15°C/torr och 13°C/våt.

Mått och vikt		190	300
A - Längd	mm	610	700
B - Bredd	mm	560	650
C - Höjd	mm	1830	1930
Reshöjd utan pall	mm	1920	2050
Driftsvikt	kg	284	424



Smartgrid och WiFi

Swan 2.0 kan integreras med smarta hem för att höja varmvattentemperaturen när till exempel solen finns tillgänglig. Swan 2.0 kan även styras via en dedikerad app till din smartphone. Appen finns för nedladdning till iOS/Android.

Clivet Swan 2.0 finns i fyra olika utföranden:

•190 Värmepump

Effekt på 1,62 kW, 180 liters varmvattentank och elvärmeelement med effekt på 1,50 kW.

•190-S Värmepump

Effekt på 1,62 kW, 180 liters varmvattentank och elvärmeelement med effekt på 1,50 kW samt integrerar solslinga med växlingsyta på 1,1 m².

•300 Värmepump

Effekt på 2,30 kW, 280 liters varmvattentank och elvärmeelement med effekt på 1,50 kW.

•300-S Värmepump

Effekt på 2,30 kW, 280 liters varmvattentank och elvärmeelement med effekt på 1,50 kW samt integrerar solslinga med växlingsyta på 1,3 m².

Tillbehör

- **VENX** extra fläktenhet för långa kanalinstallationer.
- **COPX** kommunikationskablar för extern Start/Stop, Solpanel, Modbus RS485.

Klima-Therm AB är en ledande leverantör av kyltekniska produkter och värmepumpar på den svenska marknaden med varumärken som Fujitsu, Fuji Electric, Clivet, Emicon, MTA, Kaisai med flera i portföljen. Klima-Therm AB ingår i den internationella kyl- och ventilationskoncernen Klima-Therm Group med huvudkontor i Warszawa och verksamheter i USA, Polen, Skandinavien och Baltikum.



Klima-Therm AB | office.se@klima-therm.com
www.klima-therm.com



www.eurovent-certification.com
www.certiflash.com

Återförsäljare

